

# N360

1/9 SIZE 組立説明書



# N360



Honda がはじめてつくった軽乗用車、N360。

その魅力は、45 年たったいまも色あせません。

時代を変えたこの 1 台のフォルム、グリル、タイヤを、

ディテールまで超精巧に再現した 9 分の 1 モデル。

製作するには、組立説明書をよく読んで、それぞれのパーツの組立に必要な工作方法に従って組立ててください。

## ■ 用意する道具・材料

### 【用紙】

ペーパークラフトには、適度に厚みのある用紙がおすすめです。  
A4の紙をご使用ください。

### 【インクジェットプリンタ】

ペーパークラフトの展開図を印刷します。

### 【ハサミ・カッターナイフ・定規・カッティングマット】

パーツを切り出すのに使用します。カッティングマットがない場合、雑誌や厚手のボール紙で代用が可能です。定規は金属製のものが理想です。

### 【鉄筆など先のとがったもの】

折り目をつけるために使用します。  
(インクの出なくなったボールペンなどでも代用できます)

### 【接着剤・面相筆】

パーツを接着するために使用します。木工用ボンドがお勧めです。木工用ボンドを水で溶き、面相筆などで塗りつけるときれいに貼ることができます。

### 【ピンセット】

細かいパーツを扱う時に便利です。

### 【百科事典や辞書など】

水平に圧着させるために「おもし」として使用します。

## ■ ワンポイントアドバイス

- シートから部品を切り取る前に折線すべてに筋入れをしてください。
- 切り取った部品の裏側に部品番号を書くようにすることをお勧めします。
- 接着剤をつけすぎると、紙にしわがでる場合がありますので適量をご使用ください。
- 切断面が白く目立つ場合はサインペンや色鉛筆、アクリル絵の具などで着色するときれいに仕上がります。
- パーツを円柱や円錐にする場合には、ボールペンのような円柱形の棒に巻き付けるときれいに仕上がります。

## ■ ご注意

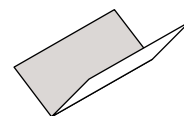
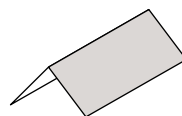
- ハサミ、カッターナイフなど刃物の取扱いには十分にご注意ください。
- 接着剤等を使用する際は、室内の換気を十分におこなってください。

## ■ 組立説明書に出てくる記号

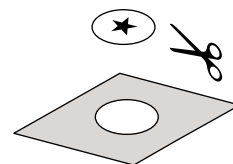
01 02 03 …… パーツ番号です

① ② ③ …… 番号の順番に組み立てます

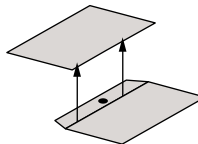
----- 山折り線      - - - - - 谷折り線



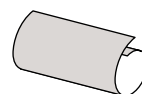
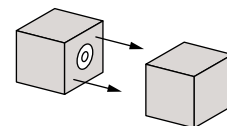
★ 切り抜いて取り外します



● のりしろです

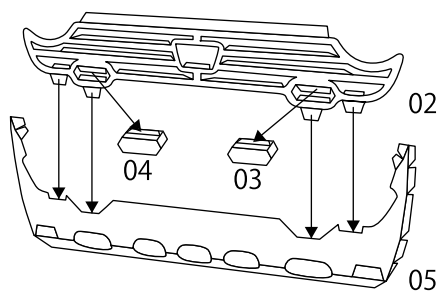


◎ パーツ同士の接着面です

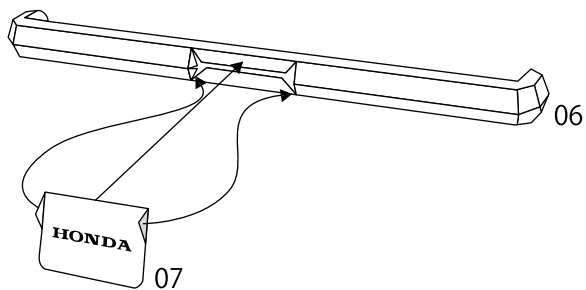


重ね巻き

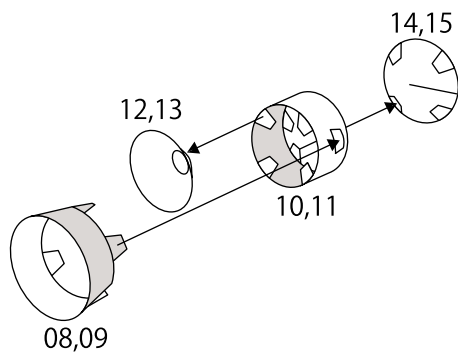
1



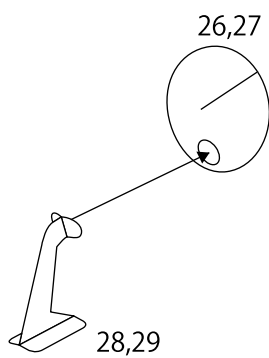
2



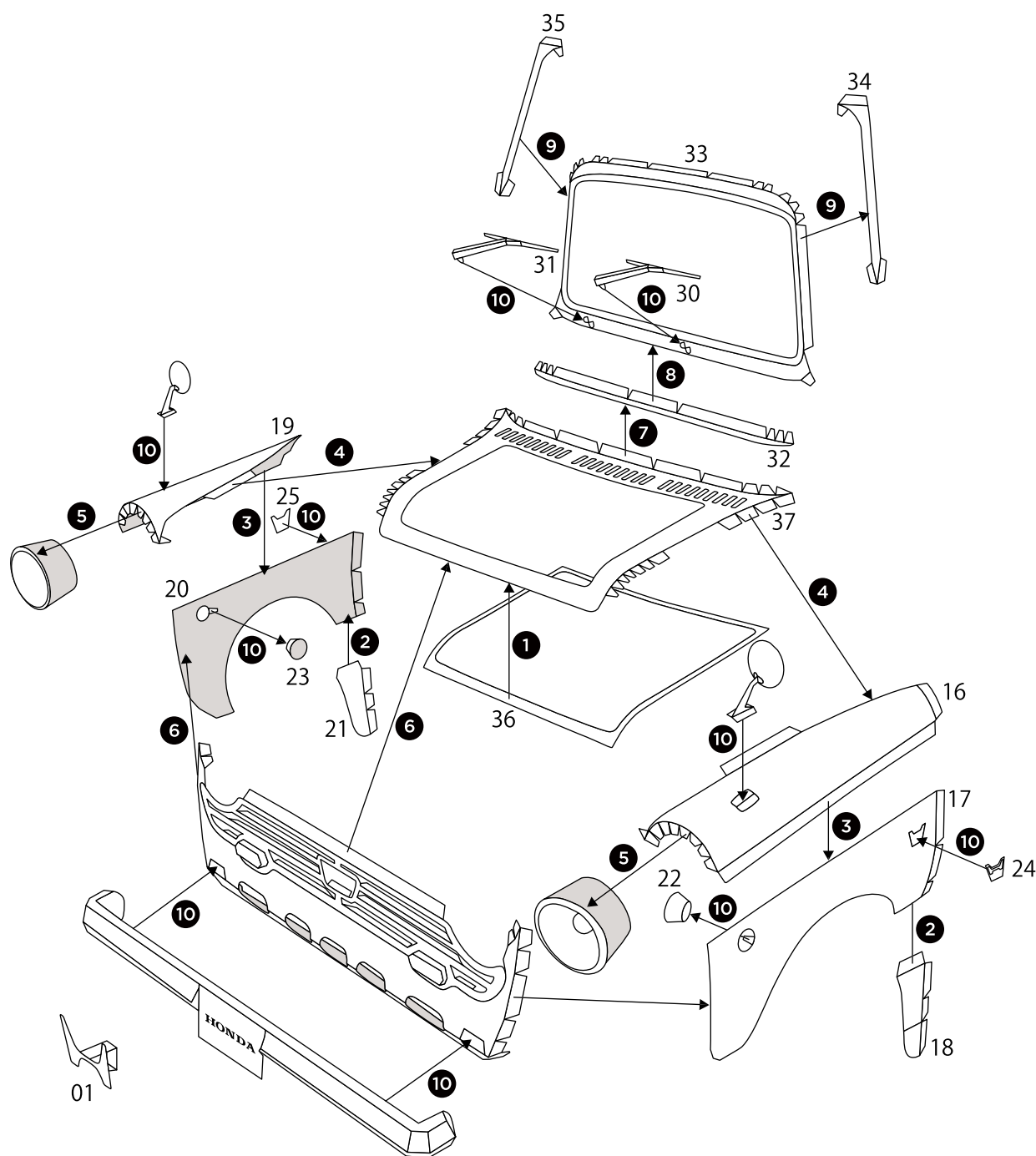
3



4



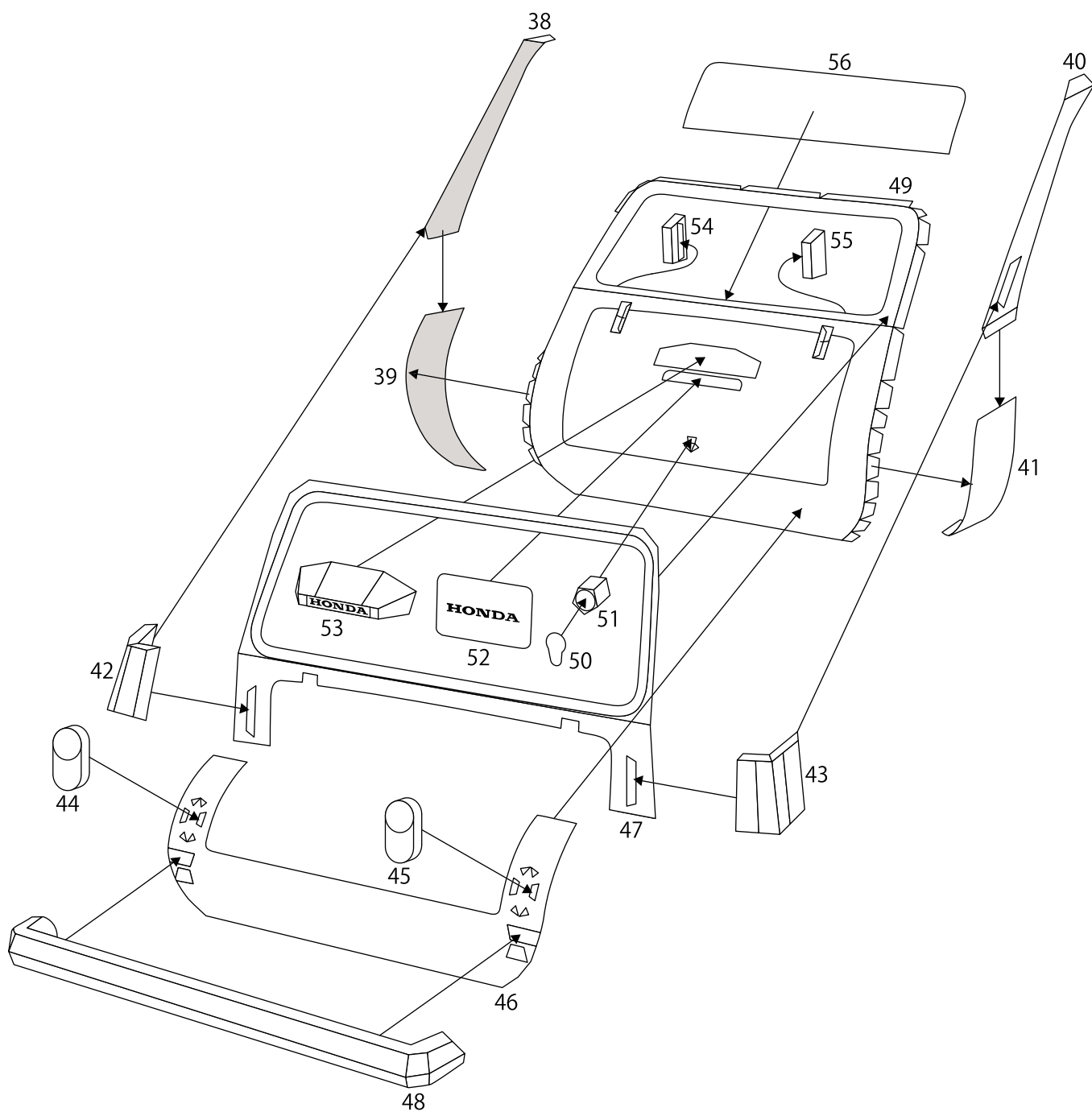
5



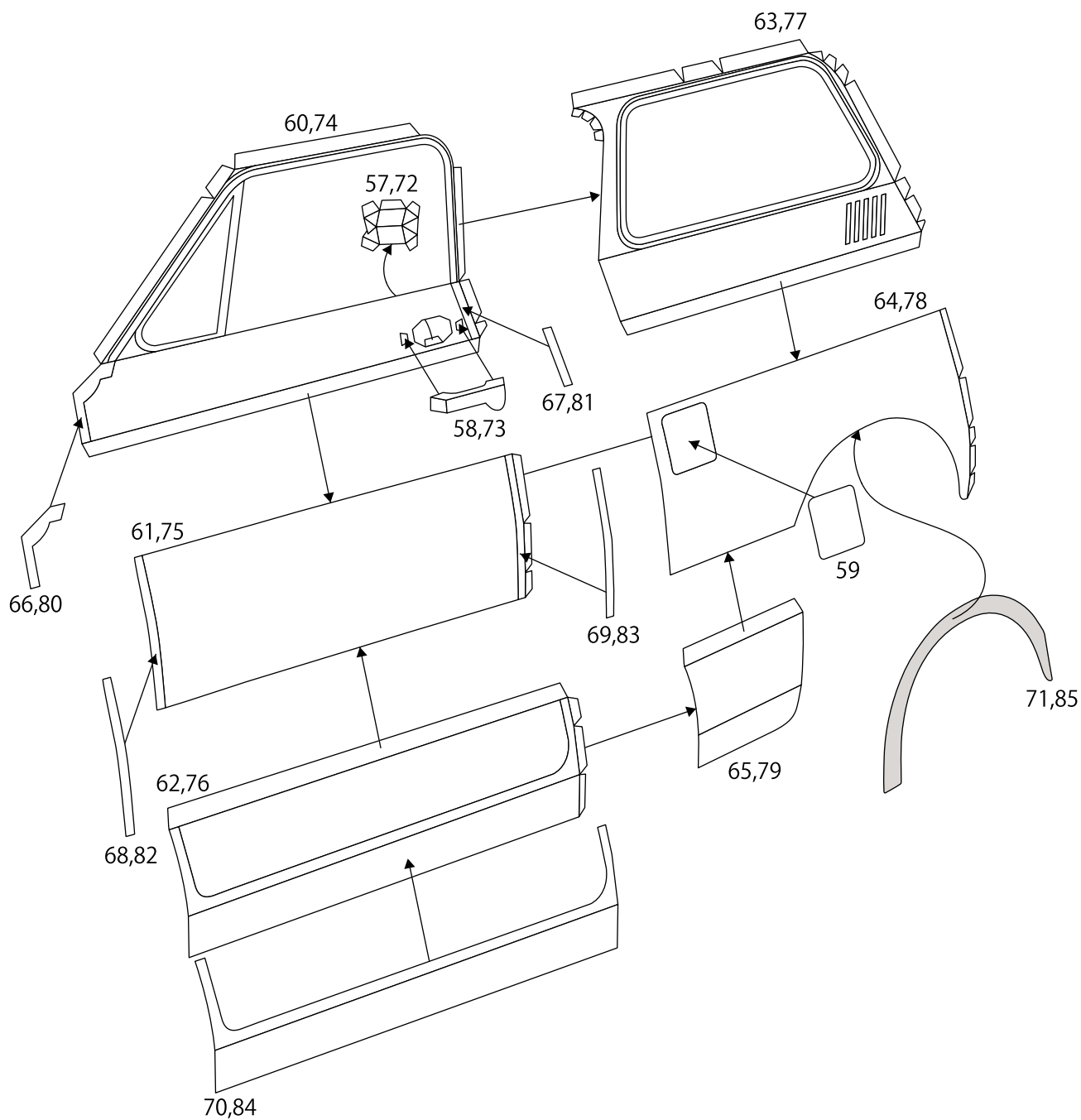
※エンブレムが一番最後にとりつけます。

\*Place the emblem last

6



7



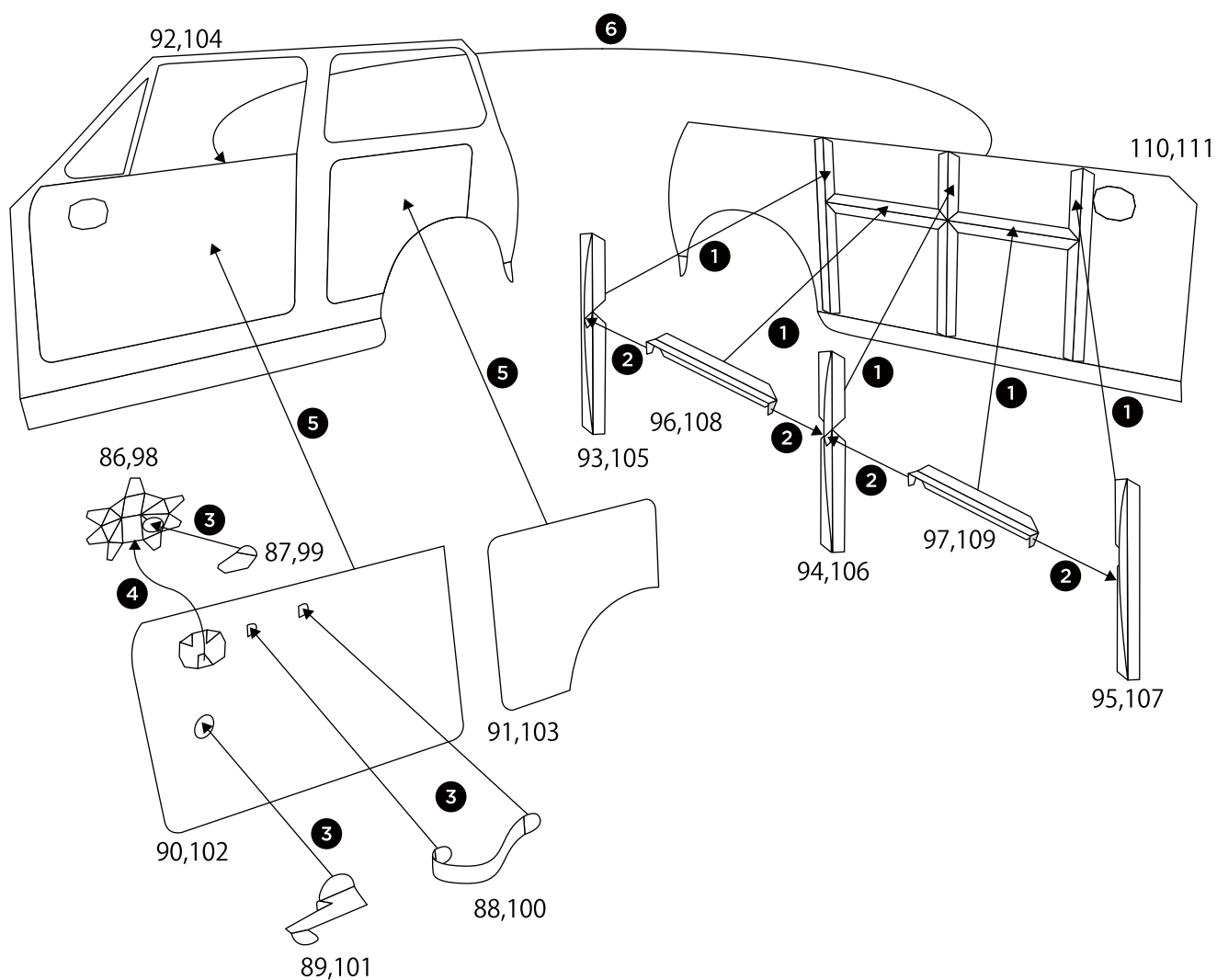
※イラストは左側面部です。

書かれたパーツ番号の大きい方が右側面部のパーツ番号です。

\* This shows the left side of the car.

Parts with greater numbers are for right side.

8



※イラストは右側面部です。

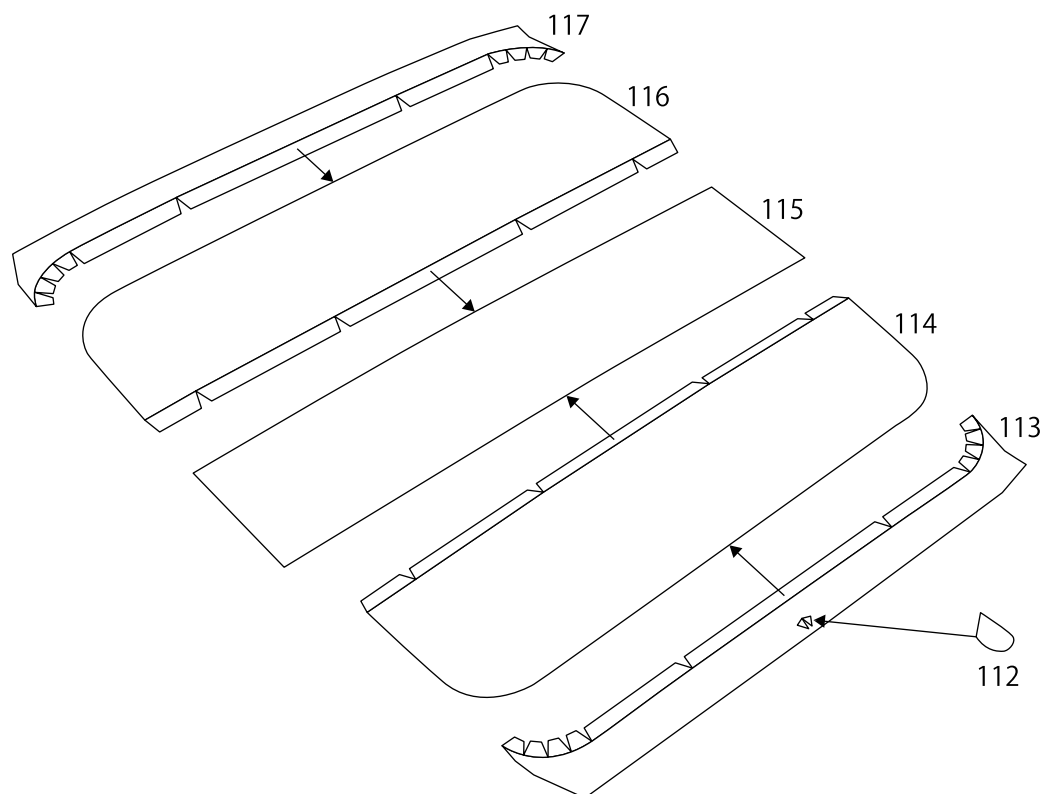
書かれたパーツ番号の大きい方が左側面部のパーツ番号です。

\* This shows the right side of the car.

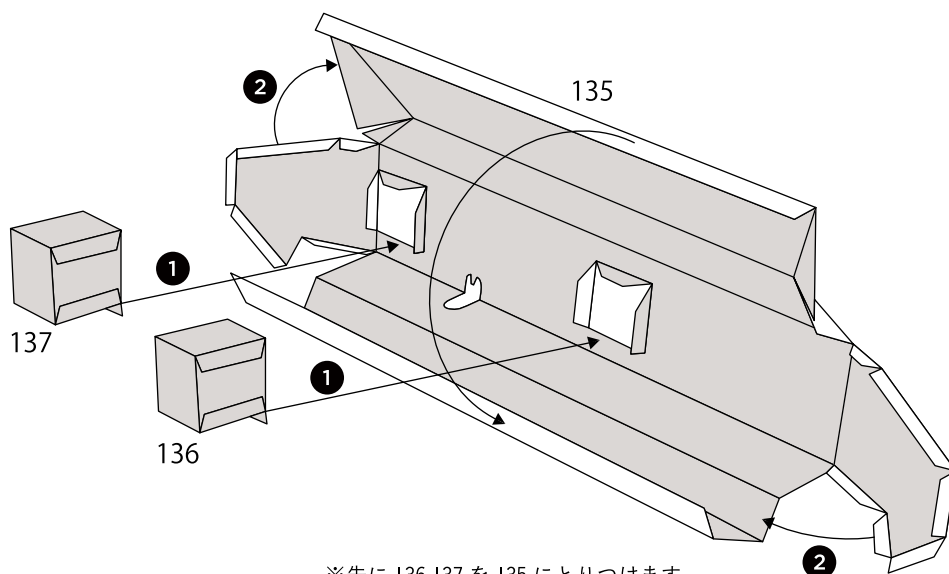
Parts with greater numbers are for left side.



9



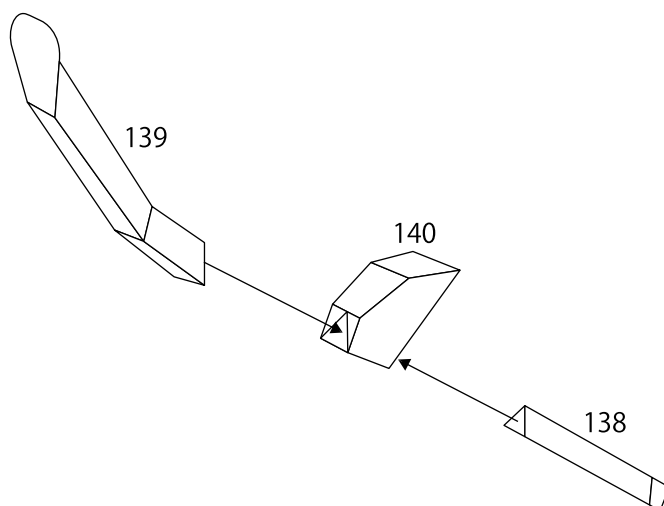
10



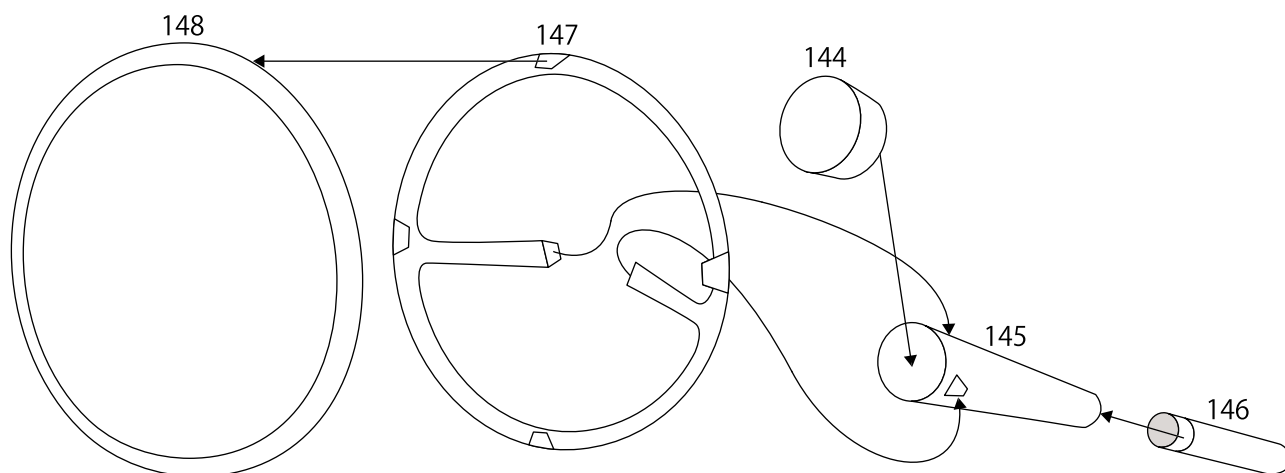
※先に 136,137 を 135 にとりつけます。

\*Place the parts of 136, 137 before closing.

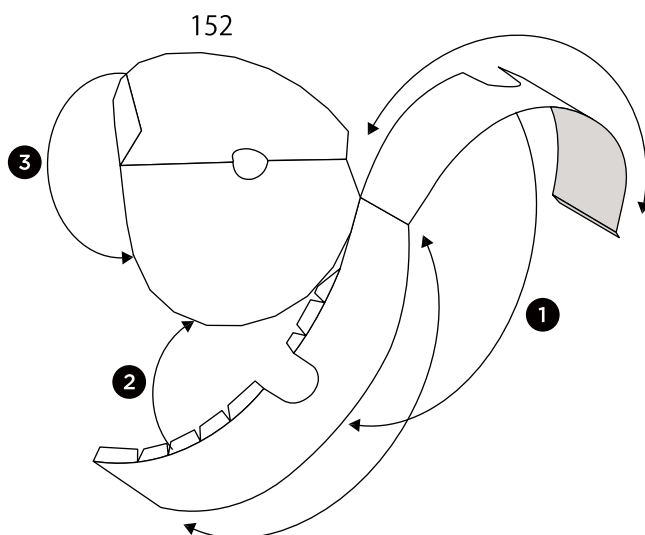
11



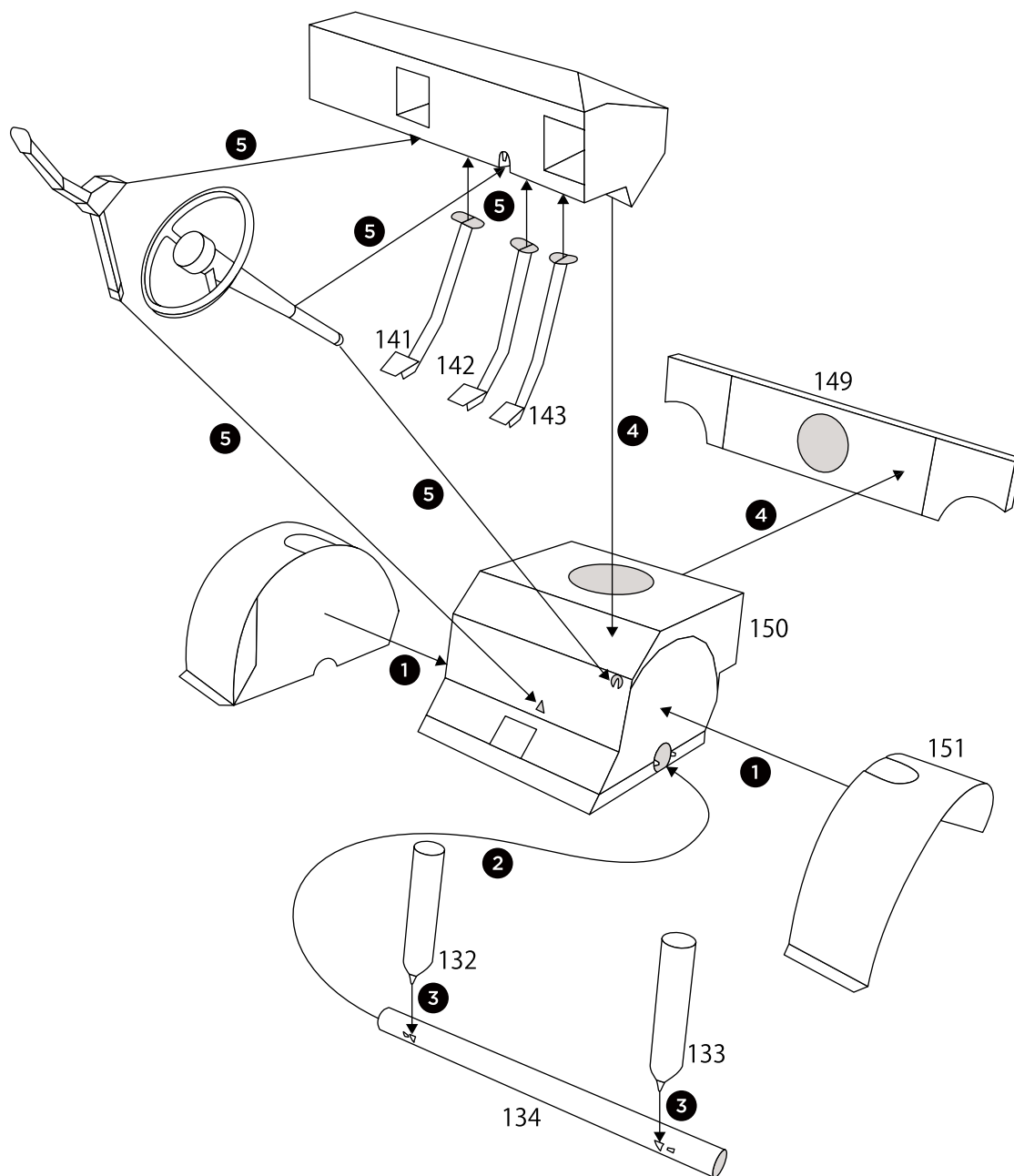
12



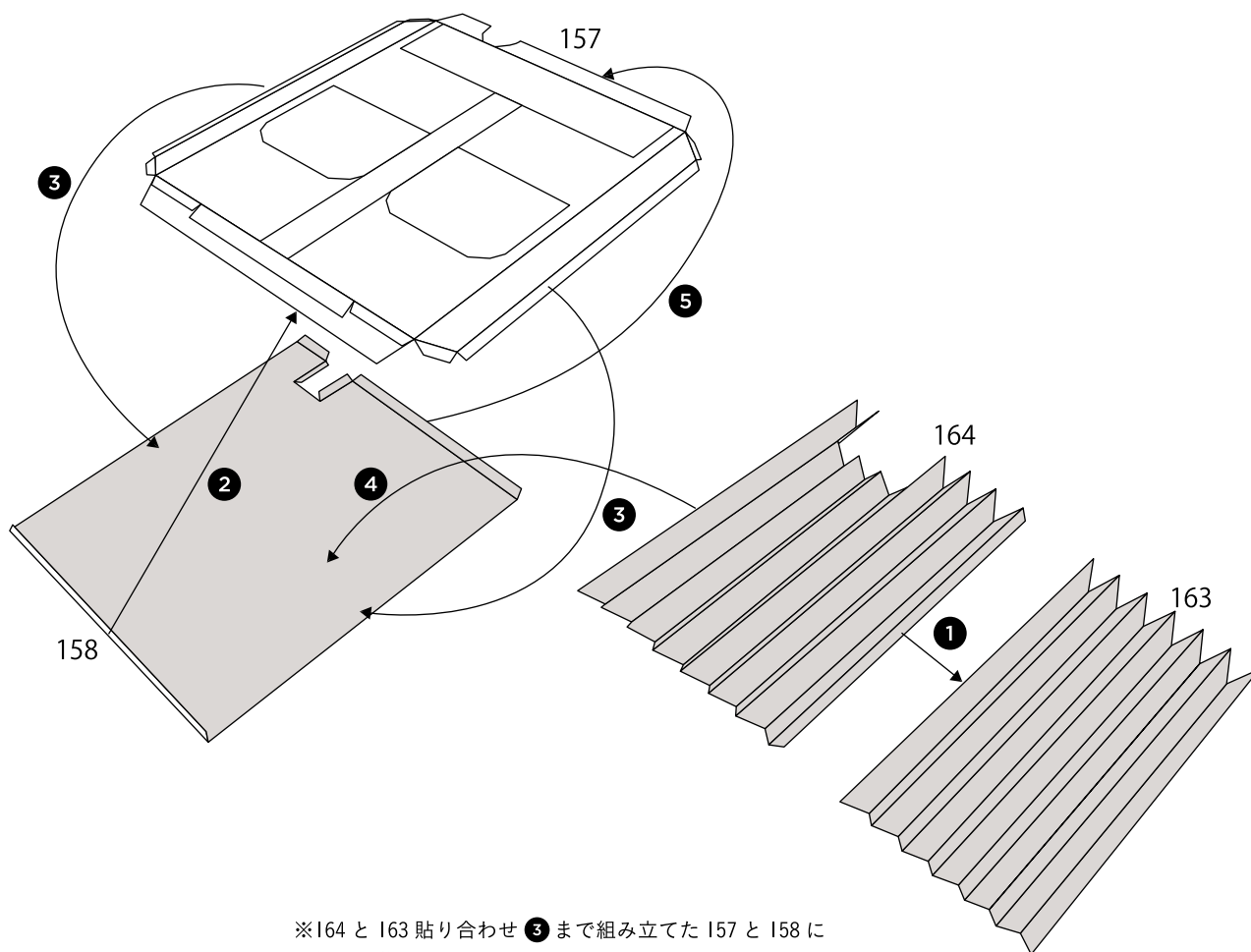
13



14



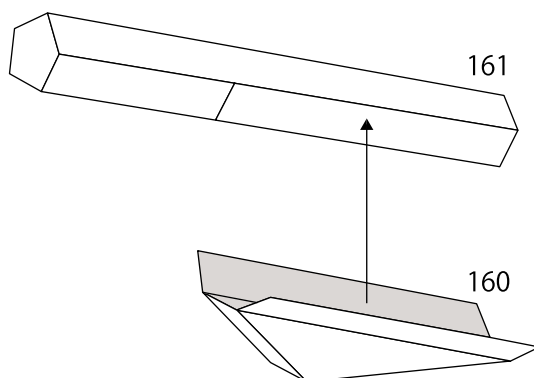
15



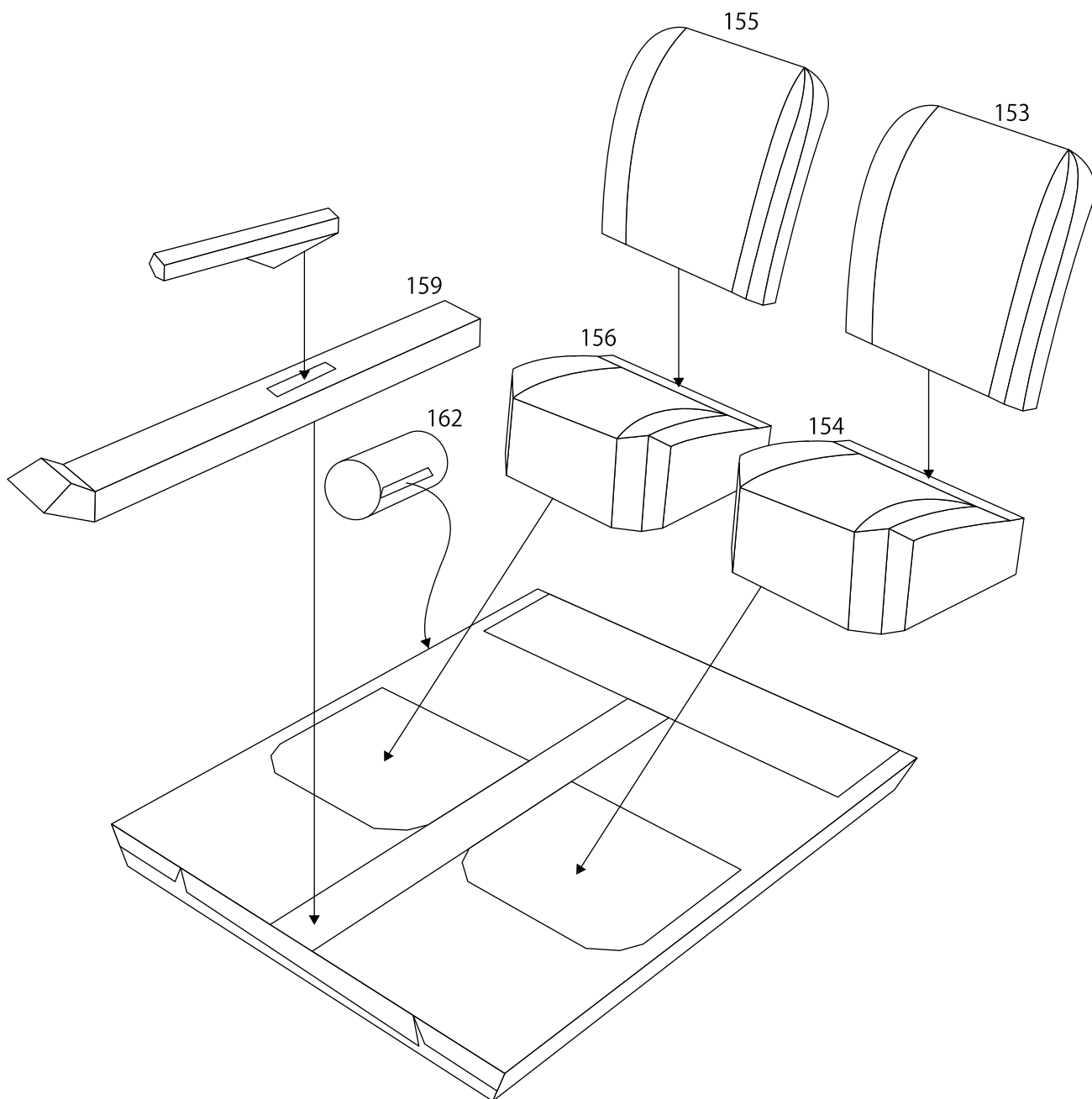
※164 と 163 貼り合わせ ③まで組み立てた 157 と 158 に  
納めた後に閉じます。

\* Attach parts 164 to 163. Then place it in between parts 157 and 158.  
Then glue both parts together.

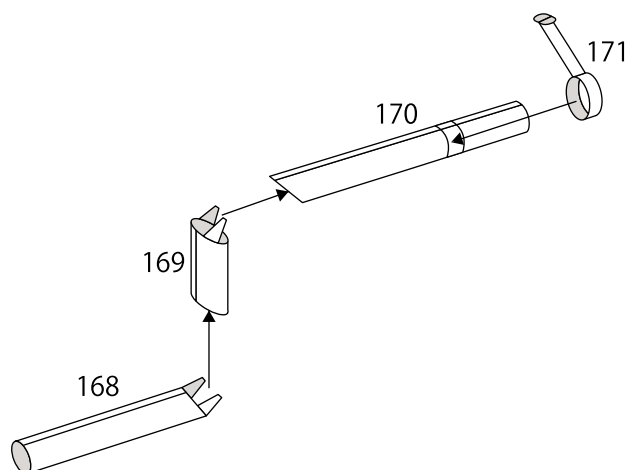
16



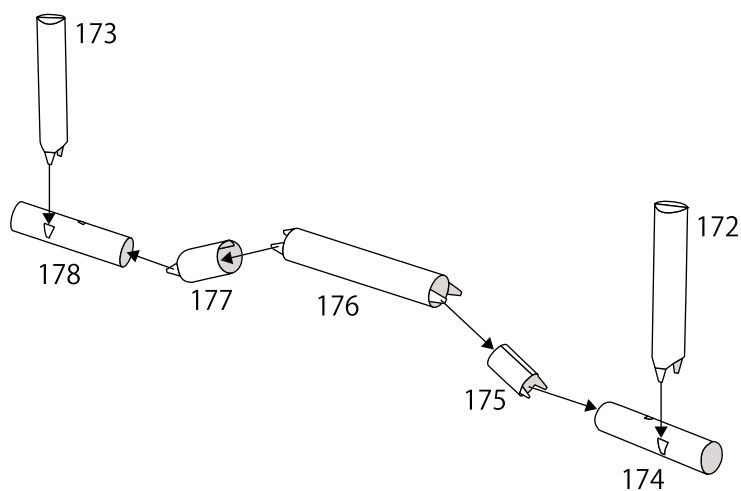
17



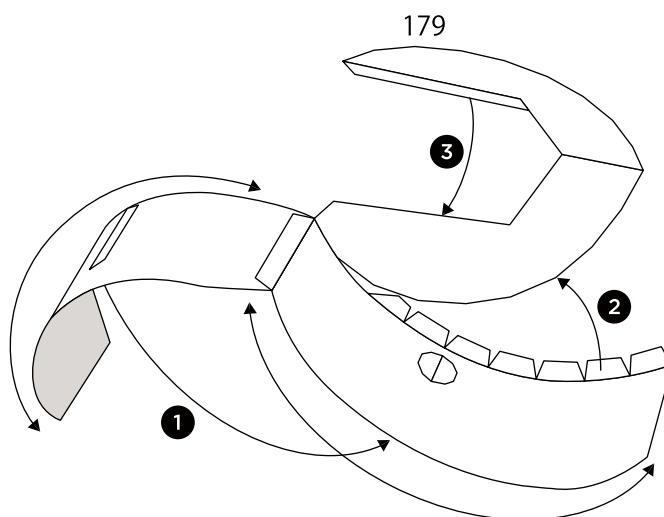
18



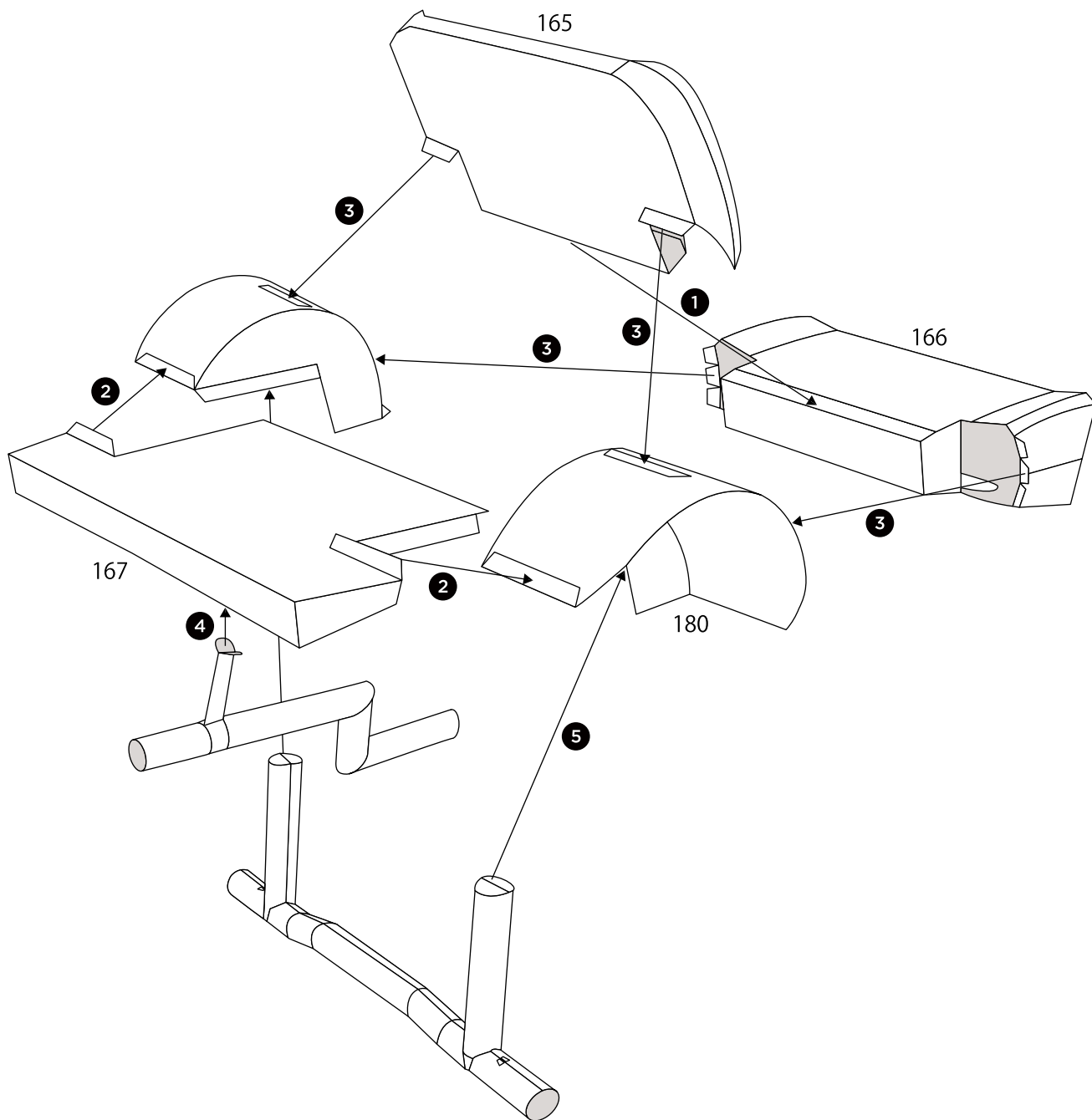
19



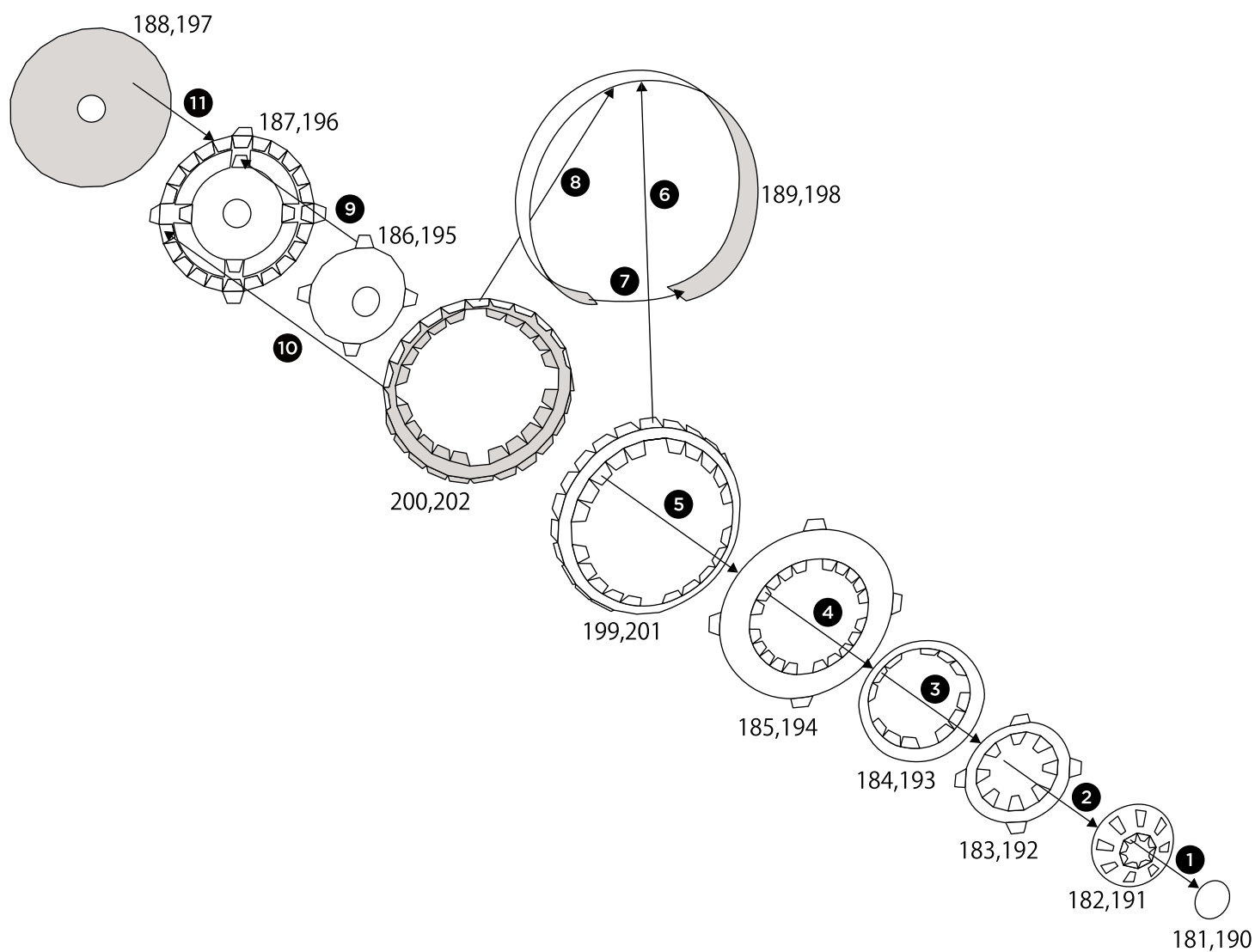
20



21



22

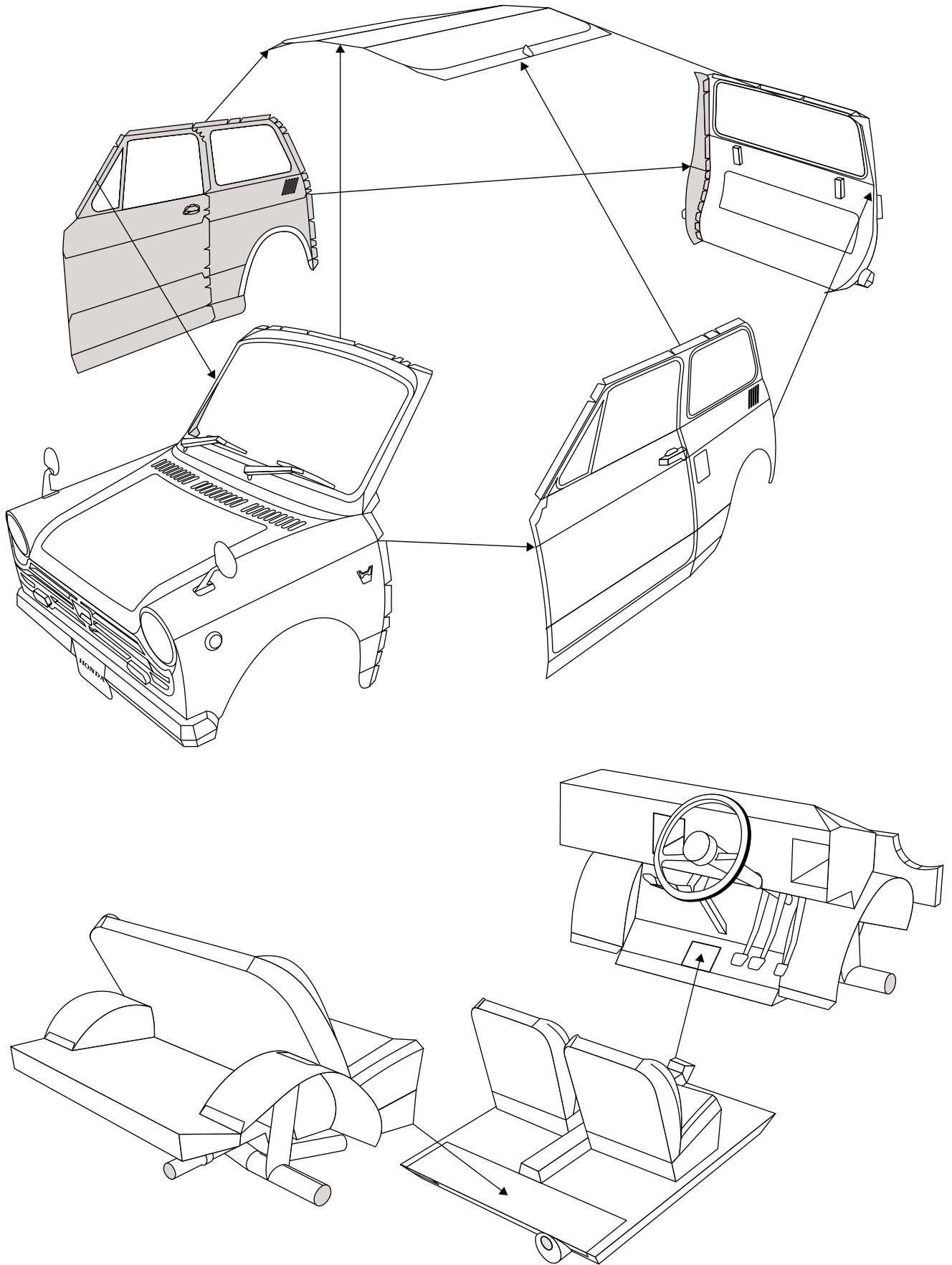


※イラストはフロントタイヤの番号です。203~224 を使用して同様にリアタイヤも製作してください。

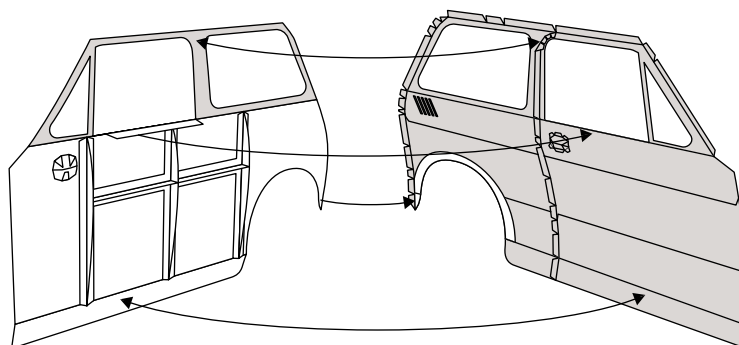
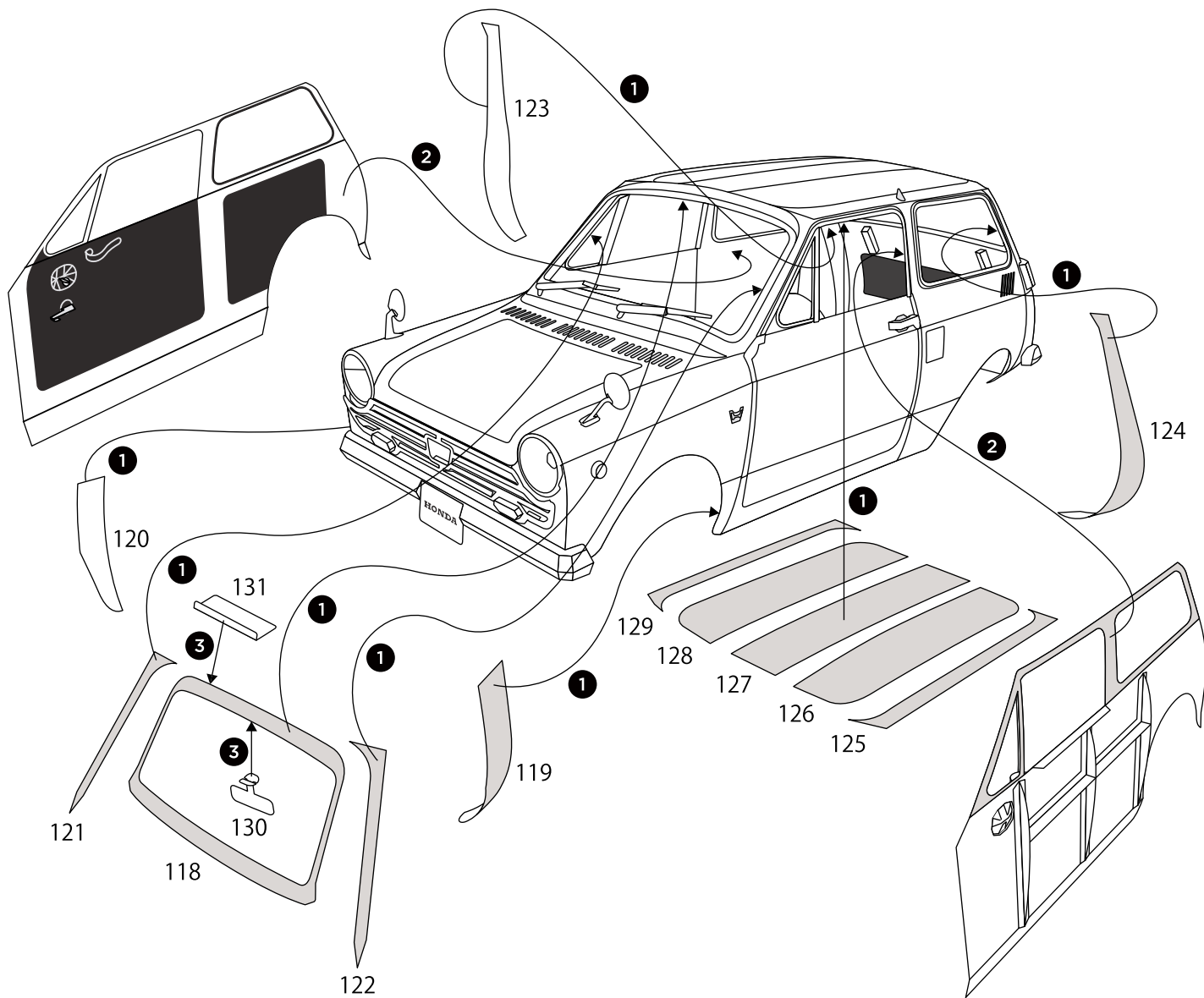
\* This shows the number of front tire. Make rear tire using 203-224 for this process.



23



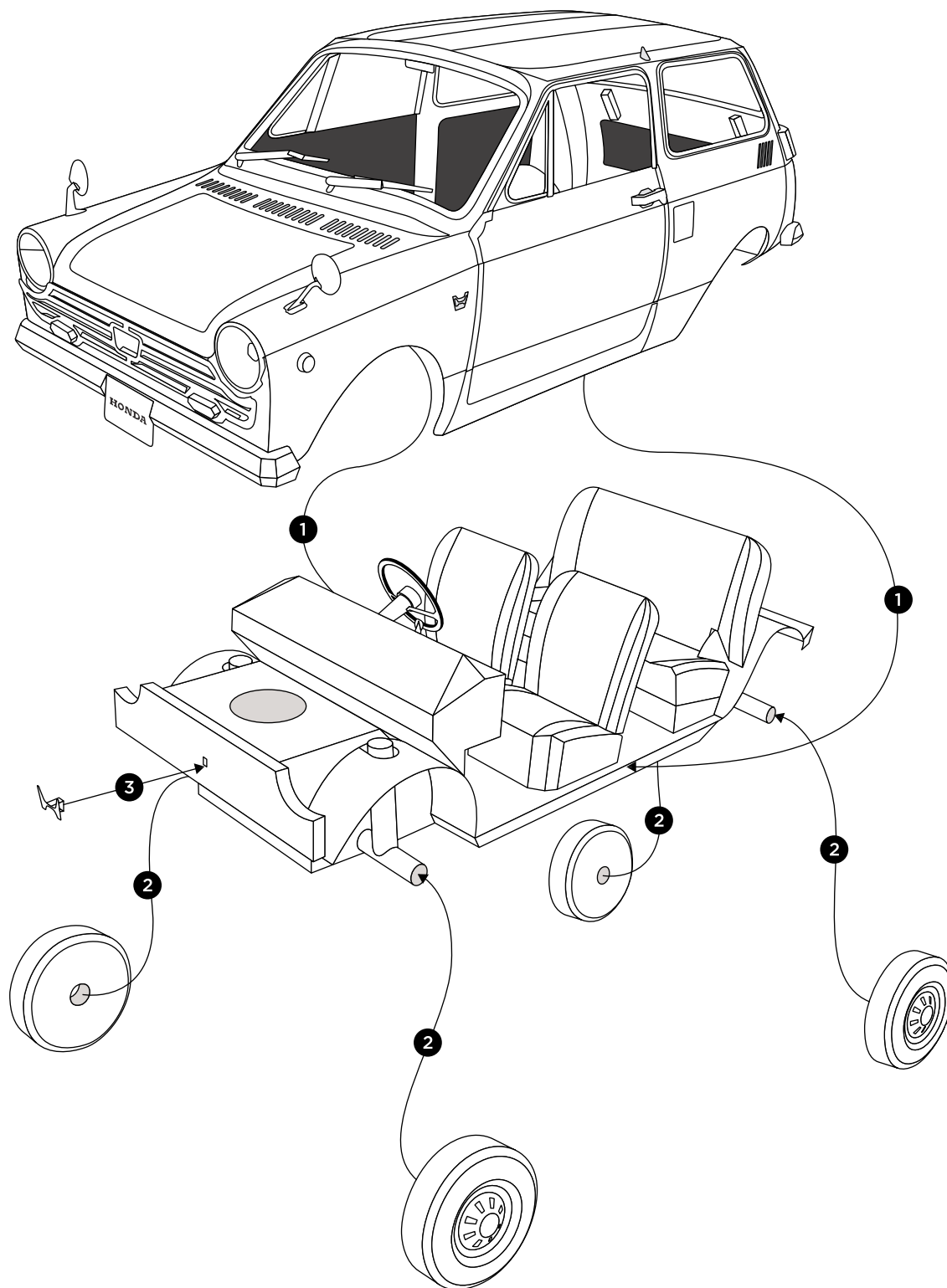
24



※側面部接着個所

\*Glue the side parts in this wise

25



※エンブレムは一番最後にとりつけます。

\*Attach the emblem last